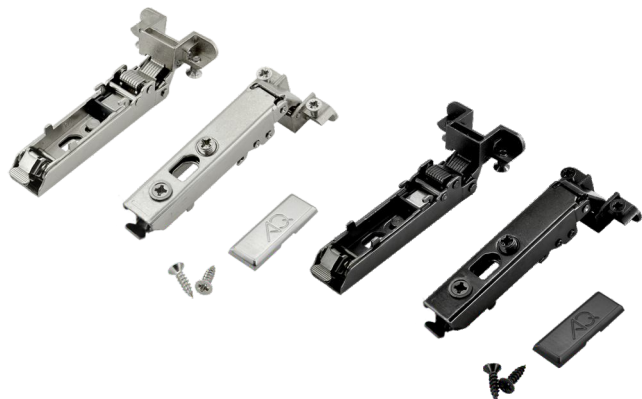


ПЕТЛЯ НАКЛАДНАЯ AQ V.2 CLIP СО ШНЕКОВОЙ РЕГУЛИРОВКОЙ С ДОВОДЧИКОМ
(С ЗАГЛУШКАМИ И САМОРЕЗАМИ) ДЛЯ АЛЮМИНИЕВЫХ РАМОК



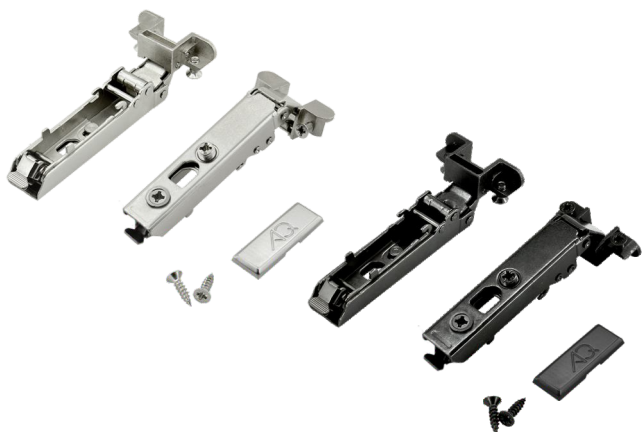
Артикул	Цвет
---------	------

08.0183	НИКЕЛЬ
---------	--------

08.0184	ЧЕРНЫЙ
---------	--------

- ТИП НАКЛАДНАЯ
- ПРИНЦИП РАБОТЫ С ДОВОДЧИКОМ
- НАЗНАЧЕНИЕ ДЛЯ УЗКОЙ АЛЮМИНИЕВОЙ РАМКИ
- МАТЕРИАЛ СТАЛЬ
- МОНТАЖ CLIP-ON
- КОЛИЧЕСТВО ЦИКЛОВ ОТКРЫВАНИЯ/ЗАКРЫВАНИЯ 80 000

ПЕТЛЯ НАКЛАДНАЯ AQ V.2 CLIP СО ШНЕКОВОЙ РЕГУЛИРОВКОЙ БЕЗ ПРУЖИНЫ
(С ЗАГЛУШКАМИ И САМОРЕЗАМИ) ДЛЯ АЛЮМИНИЕВЫХ РАМОК



Артикул	Цвет
---------	------

08.0185	НИКЕЛЬ
---------	--------

08.0186	ЧЕРНЫЙ
---------	--------

- ТИП НАКЛАДНАЯ
- ПРИНЦИП РАБОТЫ БЕЗ ПРУЖИНЫ
- НАЗНАЧЕНИЕ ДЛЯ УЗКОЙ АЛЮМИНИЕВОЙ РАМКИ
- МАТЕРИАЛ СТАЛЬ
- МОНТАЖ CLIP-ON
- КОЛИЧЕСТВО ЦИКЛОВ ОТКРЫВАНИЯ/ЗАКРЫВАНИЯ 80 000

* ПРЯМЫЕ ОТВЕТНЫЕ ПЛАНКИ СОВМЕСТИМЫ ТОЛЬКО С ПЕТЛЯМИ V.2

ПРЯМАЯ ОТВЕТНАЯ ПЛАНКА CLIP-ON



Артикул	Крепление	Высота
08.0187	САМОРЕЗ	0
08.0199	САМОРЕЗ	2



Артикул	Крепление	Высота
08.0188	ЕВРОВИНТ	0
08.0198	ЕВРОВИНТ	2



ЧЕРНАЯ

Артикул	Крепление	Высота
08.0194	САМОРЕЗ	0

КРЕСТОБРАЗНАЯ ОТВЕТНАЯ ПЛАНКА CLIP-ON



Артикул	Крепление	Высота
08.0132	САМОРЕЗ	0
08.0128	САМОРЕЗ	2



Артикул	Крепление	Высота
08.0108	ЕВРОВИНТ	0
08.0130	ЕВРОВИНТ	2

КРЕСТОБРАЗНАЯ ОТВЕТНАЯ ПЛАНКА С ЭКСЦЕНТРИКОМ CLIP-ON



Артикул	Крепление	Высота
08.0133	САМОРЕЗ	0
08.0129	САМОРЕЗ	2
08.0201	САМОРЕЗ	4



Артикул	Крепление	Высота
08.0134	ЕВРОВИНТ	0
08.0135	ЕВРОВИНТ	2
08.0200	ЕВРОВИНТ	4

КРЕСТОБРАЗНАЯ ОТВЕТНАЯ ПЛАНКА CLIP-ON ЧЕРНАЯ



Артикул	Крепление	Высота
08.0181	САМОРЕЗ	0
08.0167	САМОРЕЗ	2

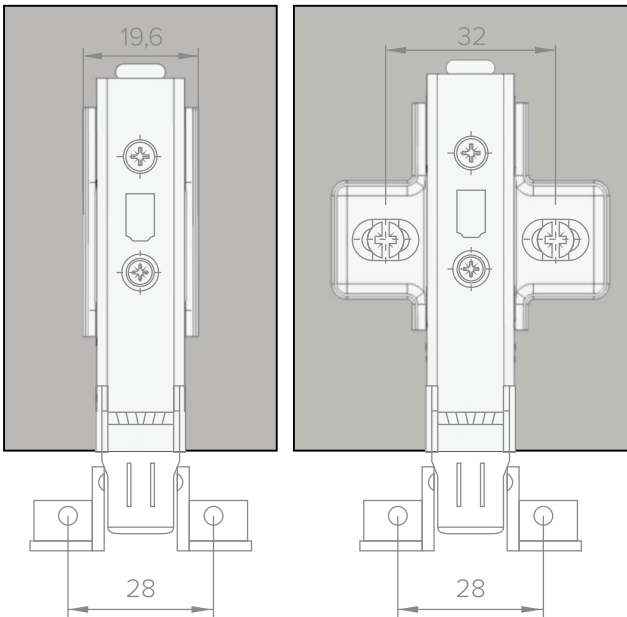
КРЕСТОБРАЗНАЯ ОТВЕТНАЯ ПЛАНКА CLIP-ON С ЭКСЦЕНТРИКОМ ЧЕРНАЯ



Артикул	Крепление	Высота
08.0169	САМОРЕЗ	0
08.0168	САМОРЕЗ	2

ПЕТЛИ V.2

ДЛЯ УЗКОЙ
АЛЮМИНИЕВОЙ РАМКИ



УСЛОВНЫЕ ОБОЗНАЧЕНИЯ:

NF - НАЛОЖЕНИЕ ФАСАДА, ММ

H - ВЫСОТА ОТВЕТНОЙ ПЛАНКИ, ММ

N - ШИРИНА АЛЮМИНИЕВОГО ПРОФИЛЯ, ММ

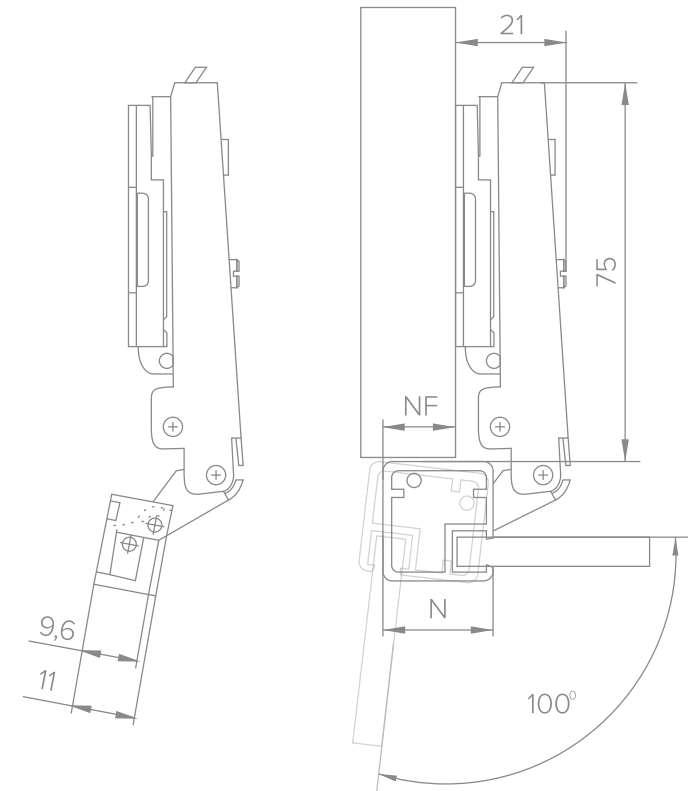
		НАКЛАДНАЯ		
H=0*	NF	16	17	18
	N	19	20	21
H=2	NF	14	15	16
	N	19	20	21
H=4	NF	12	13	14
	N	19	20	21



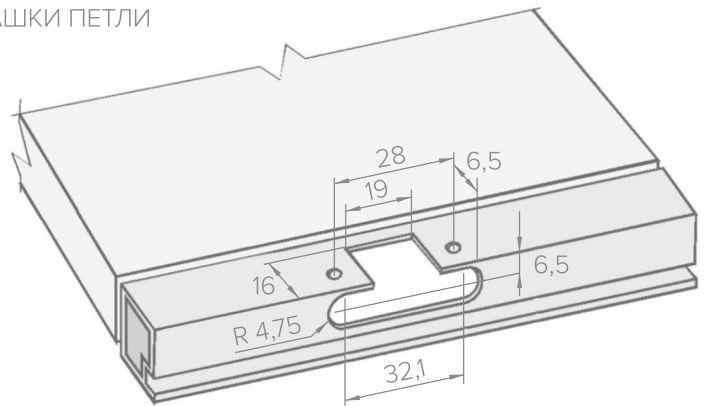
-2 / +7 ММ

-2 / +2 ММ

-2 / +5 ММ

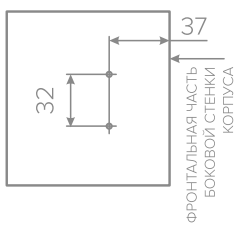
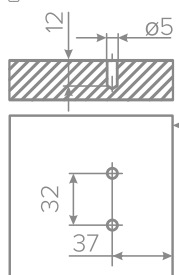


ПРИСАДОЧНЫЕ РАЗМЕРЫ
ЧАШКИ ПЕТЛИ



* РЕКОМЕНДУЕМ ИСПОЛЬЗОВАТЬ С ОТВЕТНЫМИ ПЛАНКАМИ Н0

ПРИСАДОЧНЫЕ РАЗМЕРЫ
КРЕСТОВОЙ ОТВЕТНОЙ ПЛАНКИ



ПРИСАДОЧНЫЕ РАЗМЕРЫ
ПРЯМОЙ ОТВЕТНОЙ ПЛАНКИ

