

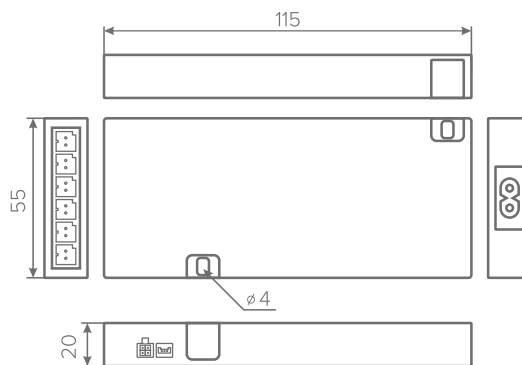


# CLIX

БЛОК ПИТАНИЯ



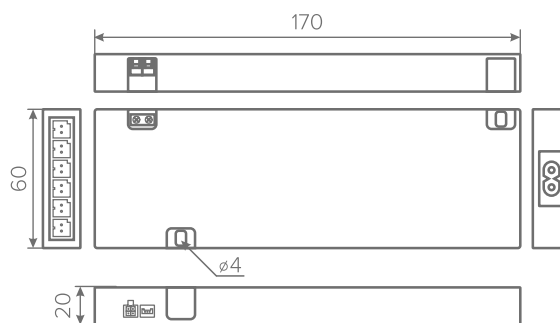
Артикул 15.0501



- НАПРЯЖЕНИЕ: 12V
- МОЩНОСТЬ: 36W
- ДЛИНА ПРОВОДА С ВИЛКОЙ: 1М



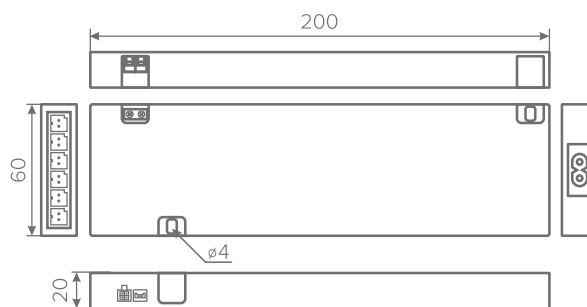
Артикул 15.0502



- НАПРЯЖЕНИЕ: 12V
- МОЩНОСТЬ: 60W
- ДЛИНА ПРОВОДА С ВИЛКОЙ: 1М



Артикул 15.0503



- НАПРЯЖЕНИЕ: 12V
- МОЩНОСТЬ: 100W
- ДЛИНА ПРОВОДА С ВИЛКОЙ: 1М



# CLIX

## БЛОК ПИТАНИЯ



### 1. ОСНОВНЫЕ СВЕДЕНИЯ

БЛОК ПИТАНИЯ ПРЕДНАЗНАЧЕН ДЛЯ ПРЕОБРАЗОВАНИЯ ПЕРЕМЕННОГО НАПРЯЖЕНИЯ ЭЛЕКТРИЧЕСКОЙ СЕТИ В ПОСТОЯННОЕ СТАБИЛИЗИРОВАННОЕ НАПРЯЖЕНИЕ И ИСПОЛЬЗУЕТСЯ ДЛЯ ПИТАНИЯ СВЕТОДИОДНЫХ ЛЕНТ И ДРУГОГО СВЕТОДИОДНОГО ОБОРУДОВАНИЯ. ЗАЩИТА ОТ ПЕРЕГРУЗКИ И КОРОТКОГО ЗАМЫКАНИЯ НА ВЫХОДЕ. ПРЕДНАЗНАЧЕН ДЛЯ ЭКСПЛУАТАЦИИ ВНУТРИ ПОМЕЩЕНИЙ.

### 3. УСТАНОВКА И ПОДКЛЮЧЕНИЕ

**⚠ ВНИМАНИЕ! ВО ИЗБЕЖАНИЕ ПОРАЖЕНИЯ ЭЛЕКТРИЧЕСКИМ ТОКОМ ПЕРЕД НАЧАЛОМ РАБОТ ОТКЛЮЧИТЕ ЭЛЕКТРОПИТАНИЕ. ВСЕ РАБОТЫ ДОЛЖНЫ ПРОВОДИТЬСЯ ТОЛЬКО КВАЛИФИЦИРОВАННЫМ СПЕЦИАЛИСТОМ.**

- 3.1. ИЗВЛЕКИТЕ ИСТОЧНИК ПИТАНИЯ ИЗ УПАКОВКИ И УБЕДИТЕСЬ В ОТСУТСТВИИ МЕХАНИЧЕСКИХ ПОВРЕЖДЕНИЙ.
- 3.2. УБЕДИТЕСЬ, ЧТО ВЫХОДНОЕ НАПРЯЖЕНИЕ И МОЩНОСТЬ ИСТОЧНИКА СООТВЕТСТВУЮТ ПОДКЛЮЧАЕМОЙ НАГРУЗКЕ.
- 3.3. ЗАКРЕПИТЕ ИСТОЧНИК ПИТАНИЯ В МЕСТЕ УСТАНОВКИ.
- 3.4. ПОДКЛЮЧИТЕ НАГРУЗКУ К ВЫХОДНЫМ КЛЕММАМ, ОБОЗНАЧЕННЫМ СИМВОЛАМИ «V+» И «V-», СТРОГО СОБЛЮДАЯ ПОЛЯРНОСТЬ. ПРИ ПОДКЛЮЧЕНИИ РАВНОМЕРНО РАСПРЕДЕЛЯЙТЕ НАГРУЗКУ МЕЖДУ ВЫХОДНЫМИ КЛЕММАМИ.
- 3.5. ПОДКЛЮЧИТЕ К ВХОДНЫМ КЛЕММАМ, ОБОЗНАЧЕННЫМ СИМВОЛАМИ «L» (ФАЗА) И «N» (НОЛЬ), ПРОВОДА ЭЛЕКТРОСЕТИ, СОБЛЮДАЯ МАРКИРОВКУ. В СОСТАВ ПРОВОДКИ ЭЛЕКТРОСЕТИ ЗДАНИЯ ДОЛЖНО БЫТЬ ВКЛЮЧЕНО ЛЕГКОДОСТУПНОЕ ОТКЛЮЧАЮЩЕЕ УСТРОЙСТВО.
- 3.6. ПОДКЛЮЧИТЕ К КЛЕММЕ, ОБОЗНАЧЕННОЙ СИМВОЛОМ «PE», ПРОВОД ЗАЩИТНОГО ЗАЗЕМЛЕНИЯ МИНИМАЛЬНОЕ СЕЧЕНИЕ ПРОВОДА ЗАЩИТНОГО ЗАЗЕМЛЕНИЯ ДОЛЖНО БЫТЬ НЕ МЕНЕЕ 0,75 ММ².

**⚠ ВНИМАНИЕ! ПРОВЕРЬТЕ ПРАВИЛЬНОСТЬ ПОДКЛЮЧЕНИЯ ВСЕХ ПРОВОДОВ. ПОДАЧА НАПРЯЖЕНИЯ СЕТИ -230 В НА ВЫХОДНЫЕ КЛЕММЫ ИСТОЧНИКА НАПРЯЖЕНИЯ НЕМИНУЕМО ПРИВОДИТ К ВЫХОДУ ЕГО ИЗ СТРОА.**

- 3.7. ВКЛЮЧИТЕ ЭЛЕКТРОПИТАНИЕ. ДОПУСТИМА НЕБОЛЬШАЯ ЗАДЕРЖКА ВКЛЮЧЕНИЯ ИСТОЧНИКА (ДО 2-3 С), ЧТО ЯВЛЯЕТСЯ ОСОБЕННОСТЬЮ РАБОТЫ ЭЛЕКТРОННОЙ СХЕМЫ УПРАВЛЕНИЯ И НЕ ЯВЛЯЕТСЯ ДЕФЕКТОМ.
- 3.8. ДАЙТЕ ПОРАБОТАТЬ ИСТОЧНИКУ 60 МИН С ПОДКЛЮЧЕННОЙ НАГРУЗКОЙ, КОТОРУЮ ВЫ ПРЕДПОЛАГАЕТЕ ИСПОЛЬЗОВАТЬ. ИСТОЧНИК ПИТАНИЯ ДОЛЖЕН НАХОДИТЬСЯ В ТЕХ ЖЕ УСЛОВИЯХ, КАК И ПРИ ПОСЛЕДУЮЩЕЙ ЭКСПЛУАТАЦИИ.
- 3.9. ПРОВЕРЬТЕ ТЕМПЕРАТУРУ КОРПУСА ИСТОЧНИКА ПИТАНИЯ. МАКСИМАЛЬНАЯ ТЕМПЕРАТУРА КОРПУСА ИСТОЧНИКА В УСТАНОВИВШЕМСЯ РЕЖИМЕ НЕ ДОЛЖНА ПРЕВЫШАТЬ +70 °С. ЕСЛИ ТЕМПЕРАТУРА КОРПУСА ВЫШЕ, НЕОБХОДИМО УМЕНЬШИТЬ НАГРУЗКУ, ОБЕСПЕЧИТЬ ЛУЧШУЮ ВЕНТИЛЯЦИЮ ИЛИ ИСПОЛЬЗОВАТЬ БОЛЕЕ МОЩНЫЙ ИСТОЧНИК ПИТАНИЯ.
- 3.10. ОТКЛЮЧИТЕ ИСТОЧНИК ОТ СЕТИ ПОСЛЕ ПРОВЕРКИ.

### 4. ОБЯЗАТЕЛЬНЫЕ ТРЕБОВАНИЯ И РЕКОМЕНДАЦИИ ПО ЭКСПЛУАТАЦИИ

**⚠ ВНИМАНИЕ! НЕ ДОПУСКАЕТСЯ ИСПОЛЬЗОВАТЬ ИСТОЧНИК ПИТАНИЯ СОВМЕСТНО С ДИММЕРОМ (РЕГУЛЯТОРОМ ОСВЕЩЕНИЯ), УСТАНОВЛЕННЫМ В ЦЕПИ -230 В!**

- 4.1. СОБЛЮДАЙТЕ УСЛОВИЯ ЭКСПЛУАТАЦИИ ОБОРУДОВАНИЯ:
  - ЭКСПЛУАТАЦИЯ ТОЛЬКО ВНУТРИ ПОМЕЩЕНИЙ;
  - ТЕМПЕРАТУРА ОКРУЖАЮЩЕГО ВОЗДУХА ОТ +5 ДО +30 °С;
  - ОТНОСИТЕЛЬНАЯ ВЛАЖНОСТЬ ВОЗДУХА НЕ БОЛЕЕ 90% ПРИ +20 °С, БЕЗ КОНДЕНСАЦИИ ВЛАГИ;
  - ОТСУТСТВИЕ В ВОЗДУХЕ ПАРОВ И ПРИМЕСЕЙ АГРЕССИВНЫХ ВЕЩЕСТВ (КИСЛОТ, ЩЕЛОЧЕЙ И ПР.).
- 4.2. ДЛЯ ЕСТЕСТВЕННОЙ ВЕНТИЛЯЦИИ ОБЕСПЕЧЬТЕ НЕ МЕНЕЕ 20 СМ СВОБОДНОГО ПРОСТРАНСТВА ВОКРУГ ИСТОЧНИКА ПИТАНИЯ, ПРИ НЕВОЗМОЖНОСТИ ОБЕСПЕЧИТЬ СВОБОДНОЕ ПРОСТРАНСТВО ИСПОЛЬЗУЙТЕ ПРИНУДИТЕЛЬНУЮ ВЕНТИЛЯЦИЮ.
- 4.3. НЕ НАГРУЖАЙТЕ ИСТОЧНИК ПИТАНИЯ БОЛЕЕ 80% ОТ ЕГО МАКСИМАЛЬНОЙ МОЩНОСТИ.
- 4.4. НЕ ЗАКРЫВАЙТЕ ВЕНТИЛЯЦИОННЫЕ ОТВЕРСТИЯ ИСТОЧНИКА.
- 4.5. НЕ УСТАНОВЛИВАЙТЕ ИСТОЧНИК ПИТАНИЯ ВБЛИЗИ НАГРЕВАТЕЛЬНЫХ ПРИБОРОВ ИЛИ ГОРЯЧИХ ПОВЕРХНОСТЕЙ.
- 4.6. ПРИ ИСПОЛЬЗОВАНИИ В СИСТЕМЕ НЕКОЛЬКО ИСТОЧНИКОВ ПИТАНИЯ НЕ УСТАНОВЛИВАЙТЕ ИХ ВПЛОТНУЮ ДРУГ К ДРУГУ.
- 4.7. НЕ РАСПОЛАГАЙТЕ ИСТОЧНИК ПИТАНИЯ ВПЛОТНУЮ К НАГРУЗКЕ ИЛИ НА НЕЙ, НАПРИМЕР, НА СВЕТИЛЬНИКЕ.
- 4.8. НЕ ДОПУСКАЙТЕ ПОПАДАНИЯ ВОДЫ, ГРЯЗИ И МЕЛКИХ ПРЕДМЕТОВ ВНУТРЬ ИСТОЧНИКА, А ТАКЖЕ ОБРАЗОВАНИЯ КОНДЕНСАТА.
- 4.9. НЕ СОЕДИНЯЙТЕ ВЫХОДЫ ДВУХ И БОЛЕЕ ИСТОЧНИКОВ ПИТАНИЯ.
- 4.10. ПРИ ВЫБОРЕ МЕСТА УСТАНОВКИ ИСТОЧНИКА ПРЕДУСМОТРИТЕ ВОЗМОЖНОСТЬ ОБСЛУЖИВАНИЯ. НЕ УСТАНОВЛИВАЙТЕ ИСТОЧНИК В МЕСТАХ, ДОСТУП К КОТОРЫМ БУДЕТ ВПОСЛЕДСТВИИ НЕВОЗМОЖЕН.
- 4.11. ВОЗМОЖНЫЕ НЕИСПРАВНОСТИ И МЕТОДЫ ИХ УСТРАНЕНИЯ:

НЕИСПРАВНОСТЬ	ПРИЧИНА	МЕТОД УСТРАНЕНИЯ
ИСТОЧНИК ПИТАНИЯ НЕ РАБОТАЕТ	НЕТ КОНТАКТА В СОЕДИНЕНИЯХ	ПРОВЕРЬТЕ ВСЕ ПОДКЛЮЧЕНИЯ
	НЕПРАВИЛЬНАЯ ПОЛЯРНОСТЬ ПОДКЛЮЧЕНИЯ НАГРУЗКИ	ПОДКЛЮЧИТЕ НАГРУЗКУ, СОБЛЮДАЯ ПОЛЯРНОСТЬ
	КОРОТКОЕ ЗАМЫКАНИЕ В НАГРУЗКЕ	УСТРАНИТЕ КОРОТКОЕ ЗАМЫКАНИЕ
	ПЕРЕПУТАНЫ ВХОД И ВЫХОД ИСТОЧНИКА ПИТАНИЯ	ЗАМЕНИТЕ ВЫШЕДШИЙ ИЗ СТРОА ИСТОЧНИК ПИТАНИЯ. СЛУЧАЙ НЕ ЯВЛЯЕТСЯ ГАРАНТИЙНЫМ
САМОПРОИЗВОЛЬНОЕ ПЕРИОДИЧЕСКОЕ ВКЛЮЧЕНИЕ И ВЫКЛЮЧЕНИЕ	ПРЕВЫШЕНА МАКСИМАЛЬНО ДОПУСТИМАЯ МОЩНОСТЬ НАГРУЗКИ	УМЕНЬШИТЕ НАГРУЗКУ ИЛИ ЗАМЕНИТЕ ИСТОЧНИК ПИТАНИЯ НА БОЛЕЕ МОЩНЫЙ
ТЕМПЕРАТУРА КОРПУСА ВЫШЕ +70 °С	ПРЕВЫШЕНА МАКСИМАЛЬНО ДОПУСТИМАЯ МОЩНОСТЬ НАГРУЗКИ	УМЕНЬШИТЕ НАГРУЗКУ ИЛИ ЗАМЕНИТЕ ИСТОЧНИК ПИТАНИЯ НА БОЛЕЕ МОЩНЫЙ
	НЕДОСТАТОЧНОЕ ПРОСТРАНСТВО ДЛЯ ОТВОДА ТЕПЛА	ПРОВЕРЬТЕ ТЕМПЕРАТУРУ ВОЗДУХА, ОБЕСПЕЧЬТЕ ДОСТАТОЧНУЮ ВЕНТИЛЯЦИЮ

### 5. ТРЕБОВАНИЯ БЕЗОПАСНОСТИ

- 5.1. МОНТАЖ ОБОРУДОВАНИЯ ДОЛЖЕН ВЫПОЛНЯТЬСЯ КВАЛИФИЦИРОВАННЫМ СПЕЦИАЛИСТОМ С СОБЛЮДЕНИЕМ ВСЕХ ТРЕБОВАНИЙ ТЕХНИКИ БЕЗОПАСНОСТИ.
- 5.2. ВНИМАТЕЛЬНО ИЗУЧИТЕ ИНСТРУКЦИЮ ПО МОНТАЖУ И УСТАНОВКЕ И НЕУКОСНИТЕЛЬНО СЛЕДУЙТЕ ВСЕМ ТРЕБОВАНИЯМ И РЕКОМЕНДАЦИЯМ.
- 5.3. ПЕРЕД МОНТАЖОМ УБЕДИТЕСЬ, ЧТО ВСЕ ОБОРУДОВАНИЕ ОБЕСТОЧЕНО.
- 5.4. ЕСЛИ ПРИ ВКЛЮЧЕНИИ ИЗДЕЛИЕ НЕ ЗАРАБОТАЛО ДОЛЖНЫМ ОБРАЗОМ, ВОСПОЛЬЗУЙТЕСЬ ТАБЛИЦЕЙ ВОЗМОЖНЫХ НЕИСПРАВНОСТЕЙ. ЕСЛИ САМОСТОЯТЕЛЬНО УСТРАНИТЬ НЕИСПРАВНОСТЬ НЕ УДАЛОСЬ, ОБЕСТОЧЬТЕ ИЗДЕЛИЕ И СВЯЖИТЕСЬ С ПОСТАВЩИКОМ.

### 6. ГАРАНТИЙНЫЕ ОБЯЗАТЕЛЬСТВА

- 6.1. ИЗГОТОВИТЕЛЬ ГАРАНТИРУЕТ СООТВЕТСТВИЕ ИЗДЕЛИЯ ТРЕБОВАНИЯМ ДЕЙСТВУЮЩЕЙ ТЕХНИЧЕСКОЙ ДОКУМЕНТАЦИИ И ОБЯЗАТЕЛЬНЫМ ТРЕБОВАНИЯМ ГОСУДАРСТВЕННЫХ СТАНДАРТОВ.
- 6.2. ГАРАНТИЙНЫЙ СРОК ИЗДЕЛИЯ - 60 МЕСЯЦЕВ С ДАТЫ ПЕРЕДАЧИ ПОТРЕБИТЕЛЮ, ЕСЛИ ИНОЕ НЕ ПРЕДУСМОТРЕНО ДОГОВОРОМ. ЕСЛИ ДАТУ ПЕРЕДАЧИ УСТАНОВИТЬ НЕВОЗМОЖНО, ГАРАНТИЙНЫЙ СРОК ИСЧИСЛЯЕТСЯ С ДАТЫ ИЗГОТОВЛЕНИЯ ИЗДЕЛИЯ.
- 6.3. В СЛУЧАЕ ВЫХОДА ИЗДЕЛИЯ ИЗ СТРОА ПОТРЕБИТЕЛЬ ВПРАВЕ ПРЕДЪЯВИТЬ ТРЕБОВАНИЯ В ТЕЧЕНИЕ ГАРАНТИЙНОГО СРОКА ПРИ НАЛИЧИИ ТОВАРНОГО ИЛИ КАССОВОГО ЧЕКА.
- 6.4. ТРЕБОВАНИЯ ПРЕДЪЯВЛЯЮТСЯ ПО МЕСТУ ПРИОБРЕТЕНИЯ ИЗДЕЛИЯ.
- 6.5. ГАРАНТИЙНЫЕ ОБЯЗАТЕЛЬСТВА НЕ РАСПРОСТРАНЯЮТСЯ НА ИЗДЕЛИЯ, ИМЕЮЩИЕ МЕХАНИЧЕСКИЕ ПОВРЕЖДЕНИЯ ИЛИ ПРИЗНАКИ НАРУШЕНИЯ ПОТРЕБИТЕЛЕМ ПРАВИЛ ХРАНЕНИЯ, ТРАНСПОРТИРОВАНИЯ ИЛИ ЭКСПЛУАТАЦИИ.
- 6.6. ПРОИЗВОДИТЕЛЬ ВПРАВЕ ВНОСИТЬ В КОНСТРУКЦИЮ ИЗДЕЛИЯ ИЗМЕНЕНИЯ, НЕ УХУДАЮЩИЕ КАЧЕСТВО И ЕГО ОСНОВНЫЕ ПАРАМЕТРЫ.

### 7. ТРАНСПОРТИРОВКА И ХРАНЕНИЕ

- 7.1. РАЗМЕЩЕНИЕ И КРЕПЛЕНИЕ В ТРАНСПОРТНЫХ СРЕДСТВАХ УПАКОВАННЫХ ИЗДЕЛИЙ ДОЛЖНЫ ОБЕСПЕЧИВАТЬ ИХ УСТОЙЧИВОЕ ПОЛОЖЕНИЕ, ИСКЛЮЧАТЬ ВОЗМОЖНОСТЬ УДАРОВ ДРУГ О ДРУГА, А ТАКЖЕ О СТЕНКИ ТРАНСПОРТНЫХ СРЕДСТВ.
- 7.2. ПОСЛЕ ТРАНСПОРТИРОВКИ ПРИ ОТРИЦАТЕЛЬНЫХ ТЕМПЕРАТУРАХ, ПЕРЕД ВКЛЮЧЕНИЕМ, ИЗДЕЛИЕ ДОЛЖНО БЫТЬ ВЫДЕРЖАНО В УПАКОВКЕ В НОРМАЛЬНЫХ УСЛОВИЯХ НЕ МЕНЕЕ 6 ЧАСОВ.
- 7.3. ИЗДЕЛИЯ ДОЛЖНЫ ХРАНИТЬСЯ В СУХОМ ПОМЕЩЕНИИ В ЗАВОДСКОЙ УПАКОВКЕ ПРИ ТЕМПЕРАТУРЕ ОКРУЖАЮЩЕЙ СРЕДЫ ОТ 0 ДО +50 °С И ВЛАЖНОСТИ НЕ БОЛЕЕ 70% ПРИ ОТСУТСТВИИ В ВОЗДУХЕ ПАРОВ КИСЛОТ, ЩЕЛОЧЕЙ И ДРУГИХ АГРЕССИВНЫХ ПРИМЕСЕЙ.

### 8. КОМПЛЕКТАЦИЯ

- 8.1. ТРАНСФОРМАТОР – 1 ШТ.
- 8.2. ТЕХНИЧЕСКОЕ ОПИСАНИЕ, ИНСТРУКЦИЯ ПО ЭКСПЛУАТАЦИИ И ПАСПОРТ – 1 ШТ.
- 8.3. УПАКОВКА – 1 ШТ.
- 8.4. СЕТЕВОЙ КАБЕЛЬ – 1 ШТ.

### 9. СВЕДЕНИЯ ОБ УТИЛИЗАЦИИ

- 9.1. ПО ИСТЕЧЕНИИ СРОКА СЛУЖБЫ (ЭКСПЛУАТАЦИИ) ИЗДЕЛИЕ НЕ ПРЕДСТАВЛЯЕТ ОПАСНОСТИ ДЛЯ ЖИЗНИ, ЗДОРОВЬЯ ЛЮДЕЙ И ОКРУЖАЮЩЕЙ СРЕДЫ.
- 9.2. УТИЛИЗАЦИЯ ОСУЩЕСТВЛЯЕТСЯ В СООТВЕТСТВИИ С ТРЕБОВАНИЯМИ ДЕЙСТВУЮЩЕГО ЗАКОНОДАТЕЛЬСТВА.

### 10. ИНФОРМАЦИЯ О ПРОИСХОЖДЕНИИ ТОВАРА

- 10.1. ИЗГОТОВИТЕЛЬ: MODERN HARDWARE CO., LIMITED NO. 712, 714, 715, BUILDING 3, NO. 606, PUNHA ROAD, LUOPU, PANYU, GUANGZHOU CHINA
- 10.2. ИМПОРТЕР: ООО «ВЕСТ ЛАЙН КОММЕРЦ», АДРЕС: 223043, МИНСКИЙ РАЙОН, Д. ЦНЯНКА, УЛ. ДЗЕРЖИНСКОГО, 16А, К.1. ДАТУ ИЗГОТОВЛЕНИЯ СМ. НА КОРПУСЕ ИЗДЕЛИЯ.



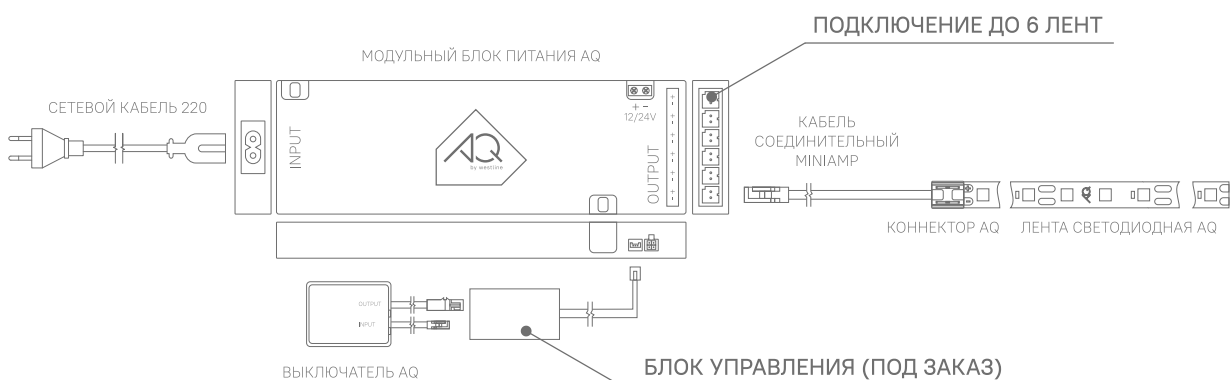
# CLIX

## БЛОК ПИТАНИЯ

ПОДКЛЮЧЕНИЕ ДО 6 ЛЕНТ, ГДЕ КАЖДАЯ ЛЕНТА УПРАВЛЯЕТСЯ СВОИМ ВЫКЛЮЧАТЕЛЕМ



ПОДКЛЮЧЕНИЕ ДО 6 ЛЕНТ, КОТОРЫЕ УПРАВЛЯЮТСЯ ЧЕРЕЗ 1 ВЫКЛЮЧАТЕЛЬ



СИНХРОНИЗАЦИЯ НЕСКОЛЬКИХ БЛОКОВ ПИТАНИЯ

