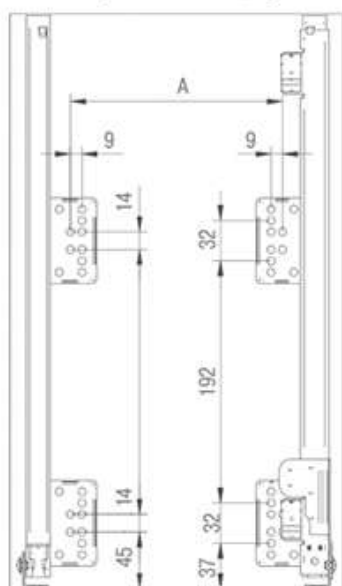
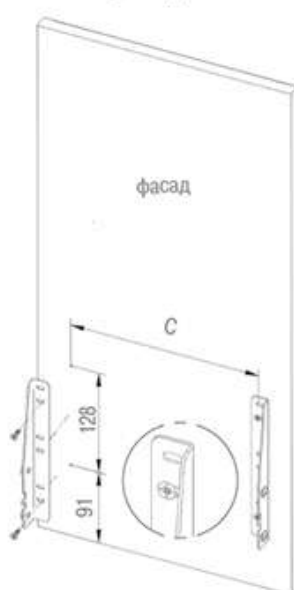


ТЕХНИЧЕСКАЯ ИНФОРМАЦИЯ ДЛЯ НАПРАВЛЯЮЩИХ REJS FULL

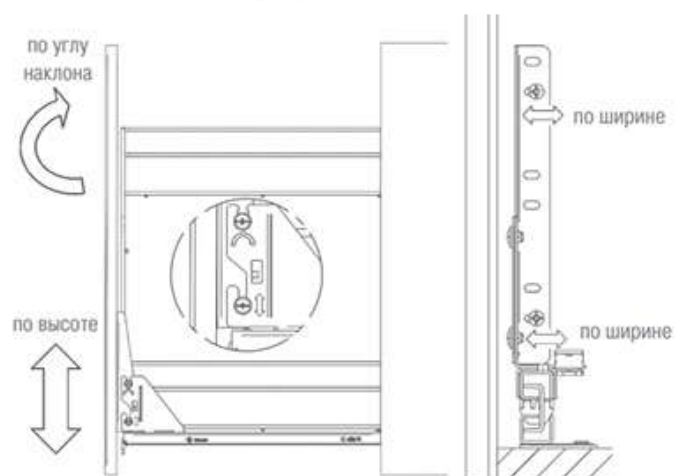
Присадочные размеры
крепления ко дну



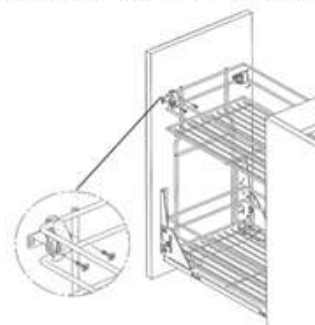
Присадочные размеры
фасада



Регулировка фасада



Установка фиксаторов на фасад с регулировкой по углу наклона



A, мм	C, мм
300/400/500/600	300/400/500/600
168/268/368/468	224/322/422/522